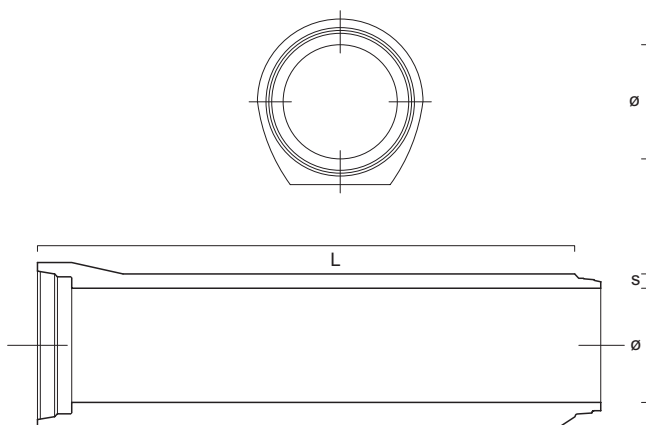


Tubi vibrati da ml. 2 con incastro a bicchiere e piano di posa



art.	Ø cm.	L cm.	s cm.	P kg.	Sv. giunto mm.	Ø giunto mm.	Sv. int. mq.
003030	30	200	5,5	390	1035	18	1,89
003040	40	200	5,5	510	1335	18	2,51
003050	50	200	6,3	685	1665	18	3,15
003060	60	200	7,5	935	1980	22	3,77
003080	80	200	8,5	1590	2635	22	5,03
003100	100	200	10,5	2370	3280	26	6,29
003120	120	200	12,5	3250	3915	26	7,54

Note. I tubi sia circolari che a base piana sono conformi alle norme DIN 4032 - UNI EN 1916.

Il particolare incastro a bicchiere, abbinato alle apposite guarnizioni, assicura alla condotta una perfetta tenuta idraulica.

I tubi a base piana presentano spessori differenziati, garantendo maggiore resistenza nei punti più sollecitati.

Su richiesta del cliente provvediamo alla verniciatura interna dei tubi con resine epossidiche ed epossicatrame, affidando i lavori a ditte specializzate nel settore; in questo modo assicuriamo al cliente un prodotto qualificato.